



# SplitterDMX-122

*Karta katalogowa v.0.1*

14 grudnia 2016

**Commercial  
Technology  
Group**  
[www.ctg.com.pl](http://www.ctg.com.pl)

# SplitterDMX-122



## Cechy urządzenia:

- Zgodny ze standardem DMX512/RDM
- Izolacja optyczna kanałów wyjściowych od wejściowego do 1000V
- 6 niezależnych kanałów wyjściowych
- Wbudowany wzmacniacz sygnału DMX512/RDM
- Montaż na szynę DIN typu O
- Szeroki zakres napięć zasilania 85÷265 VDC

## Spis treści

<b>1</b>	<b>Opis ogólny</b>	<b>4</b>
<b>2</b>	<b>Warunki bezpieczeństwa</b>	<b>4</b>
<b>3</b>	<b>Opis złącz i kontrolek</b>	<b>5</b>
3.1	Zasilanie . . . . .	5
3.2	Tor sygnału DMX . . . . .	5
3.3	Dioda POWER . . . . .	5
3.4	Dioda DMX . . . . .	6
<b>4</b>	<b>Konfiguracja urządzenia</b>	<b>7</b>
4.1	Etykieta urządzenia . . . . .	7
4.2	Czas pracy urządzenia . . . . .	7
4.3	Liczba cykli zasilania urządzenia . . . . .	7
4.4	Liczba cykli restartów urządzenia . . . . .	7
<b>5</b>	<b>Parametry RDM</b>	<b>8</b>
<b>6</b>	<b>Instalacja urządzenia</b>	<b>9</b>
6.1	Schemat podłączenia . . . . .	9
<b>7</b>	<b>Specyfikacja techniczna</b>	<b>10</b>
7.1	Parametry elektryczne . . . . .	10
7.2	Wymiary urządzenia . . . . .	10

## 1 Opis ogólny

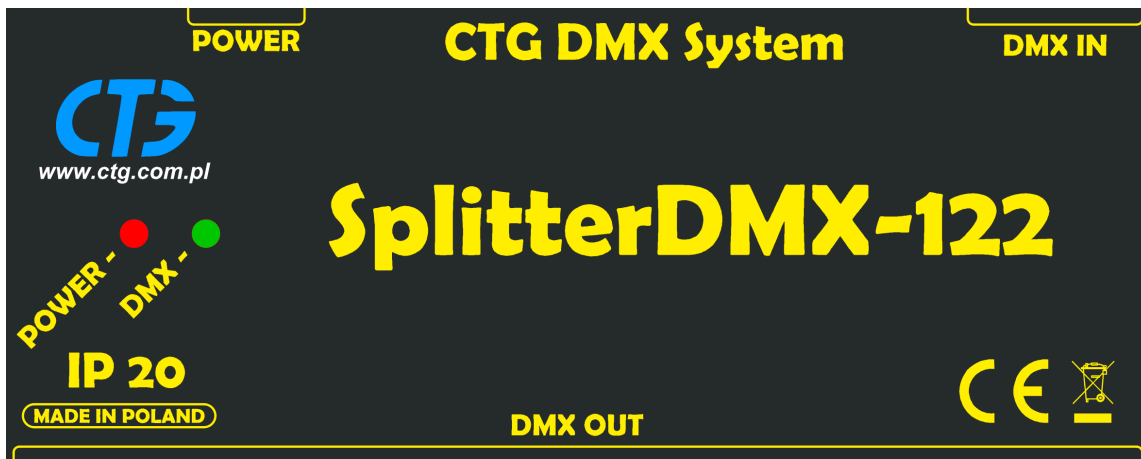
Standard DMX512 dopuszcza możliwość podłączenia maksymalnie 32 urządzeń odbiorczych bez wzmocnienia sygnału na odcinku do 300m. SplitterDMX umożliwia przedłużenie i rozgałęzienie linii sterowania o kolejne 32 urządzenia na każdym z kanałów wyjściowych, co pozwala wykorzystać pełny zakres adresacji DMX. Wbudowany izolator optyczny toru sygnału DMX zapewnia pełną izolację galwaniczną pomiędzy każdym z wyjść i wejściem do 1000V.

SplitterDMX-122 jest w pełni zgodny z protokołem RDM i udostępnia zdalny interfejs konfiguracji parametrów urządzenia.

## 2 Warunki bezpieczeństwa

- Urządzenie może być zasilane ze źródła napięcia 85÷265 VAC,
- Urządzenie jest do zastosowania wewnątrz oraz na zewnątrz budynków,
- Nie stosować urządzenia w temperaturach poniżej -35°C,
- Nie wolno podłączać urządzenia z uszkodzoną/zdjętą obudową,
- Nie wystawiać urządzenia na działanie deszczu lub wilgoci powyżej 80%,
- Wykonać wszelkie połączenia elektryczne przed zasilaniem urządzenia,
- Unikać gwałtownych wstrząsów i upadków urządzenia,
- Wszelkie naprawy urządzenia mogą być przeprowadzone jedynie przez autoryzowany serwis.

### 3 Opis złącz i kontrolek



Rysunek 1: Widok panelu urządzenia

#### 3.1 Zasilanie

Zasilanie układu należy podłączać do urządzenia z wykorzystaniem przewodów  $0,5\text{mm}^2 \div 2,5\text{mm}^2$ . Należy zwrócić szczególną uwagę na polaryzację napięcia zasilania. Układ ma wbudowane zabezpieczenie na wypadek podłączenia zasilania o odwrotnej polaryzacji.

#### 3.2 Tor sygnału DMX

- DMX IN - wejście sygnału DMX
- DMX OUT - wyjścia sygnału DMX
- DMX 1÷6 - 6 niezależnych kanałów wyjściowych sygnału DMX

Urządzenie posiada oznaczenia wejścia/wyjść dla toru sygnału DMX. Wymagane jest aby zachować kierunek sygnału zgodny z oznaczeniami. Niezastosowanie tej zasady może być powodem uszkodzenia urządzenia oraz pozostałych urządzeń w sieci z nim połączonych.

Sygnał DMX należy doprowadzić do urządzenia przy użyciu ekranowanej skrętki jednoparowej, przystosowanej do transmisji sygnałów cyfrowych o częstotliwości do 250kHz. W przypadku krótkich odcinków linii (do 20m) nie jest wymagany ekran oraz skręcona para przewodów jeżeli w pobliżu nie występuje żadne źródło zakłóceń elektromagnetycznych.

#### 3.3 Dioda POWER

Dioda zasilania, oznaczona jako POWER, sygnalizuje właściwą pracę urządzenia. Informacje:

- Dioda wyłączona - brak zasilania lub urządzenie uszkodzone
- Dioda włączona - urządzenie działa poprawnie

### 3.4 Dioda DMX

Dioda sygnałowa, oznaczona jako DMX, sygnalizuje odbiór poprawnego sygnału DMX512. Informacje:

- Dioda wyłączona - brak sygnału DMX
- Dioda miga - jest odbierany poprawny sygnał DMX

## 4 Konfiguracja urządzenia

Konfiguracja urządzenia SplitterDMX jest możliwa przy pomocy komend RDM.

Tablica 1: Parametry konfiguracyjne urządzenia

Nazwa	zakres	ustawienia fabryczne	Jednostka
Etykieta urządzenia	32 znaki ASCII		
Czas pracy urządzenia	0÷10000000	0	h
Liczba cykli zasilania	0÷4294967296	0	
Liczba cykli restartów urządzenia	0÷4294967296	0	

### 4.1 Etykieta urządzenia

Etykieta urządzenia pozwala na przypisanie dowolnej nazwy skojarzonej z tym urządzeniem w celu łatwiejszej identyfikacji z wykorzystaniem komunikacji RDM w przypadku rozbudowanych sieci sterowania.

### 4.2 Czas pracy urządzenia

Urządzenie posiada wbudowany licznik czasu pracy. Czas mierzony jest w godzinach.

### 4.3 Liczba cykli zasilania urządzenia

Urządzenie umożliwia mierzenie ilości cykli zasilania. Po każdym uruchomieniu urządzenia licznik ten jest zwiększany o 1.

### 4.4 Liczba cykli restartów urządzenia

Urządzenie umożliwia mierzenie ilości cykli restartów. Po każdym restarcie oprogramowania (w tym też w przypadku braku zasilania) licznik zwiększany jest o 1.

**UWAGA:** W przypadku rozbieżności liczników cykli zasilania i restartów urządzenia, jest to sygnałem niewłaściwej pracy urządzenia z powodu złych warunków eksploatacji i/lub jego uszkodzenia.

## 5 Parametry RDM

Tablica 2: Parametry RDM

PID	Nazwa	Opis
0x0050	SUPPORTED PARAMETERS	Lista wspieranych parametrów
0x0051	PARAMETER DESCRIPTION	Opis parametru
0x0060	DEVICE INFO	Informacje o urządzeniu
0x0070	PRODUCT DETAIL ID LIST	Szczegółowe informacje o urządzeniu
0x0080	DEVICE MODEL DESCRIPTION	Nazwa modelu urządzenia
0x0081	MANUFACTURER LABEL	Nazwa producenta
0x0082	DEVICE LABEL	Etykieta urządzenia
0x00C0	SOFTWARE VERSION LABEL	Wersja oprogramowania
0x00E0	DMX PERSONALITY	Tryb pracy urządzenia
0x00E1	DMX PERSONALITY DESCRIPTION	Opis trybu pracy urządzenia
0x00F0	DMX START ADDRESS	Adres DMX urządzenia
0x0400	DEVICE HOURS	Liczba godzin pracy urządzenia
0x0405	DEVICE POWER CYCLES	Liczba cykli zasilania urządzenia
0x1000	IDENTIFY DEVICE	Identyfikacja urządzenia
0x8000	DEVICE RESET CYCLES	Liczba cykli restartów urządzenia



## 6 Instalacja urządzenia

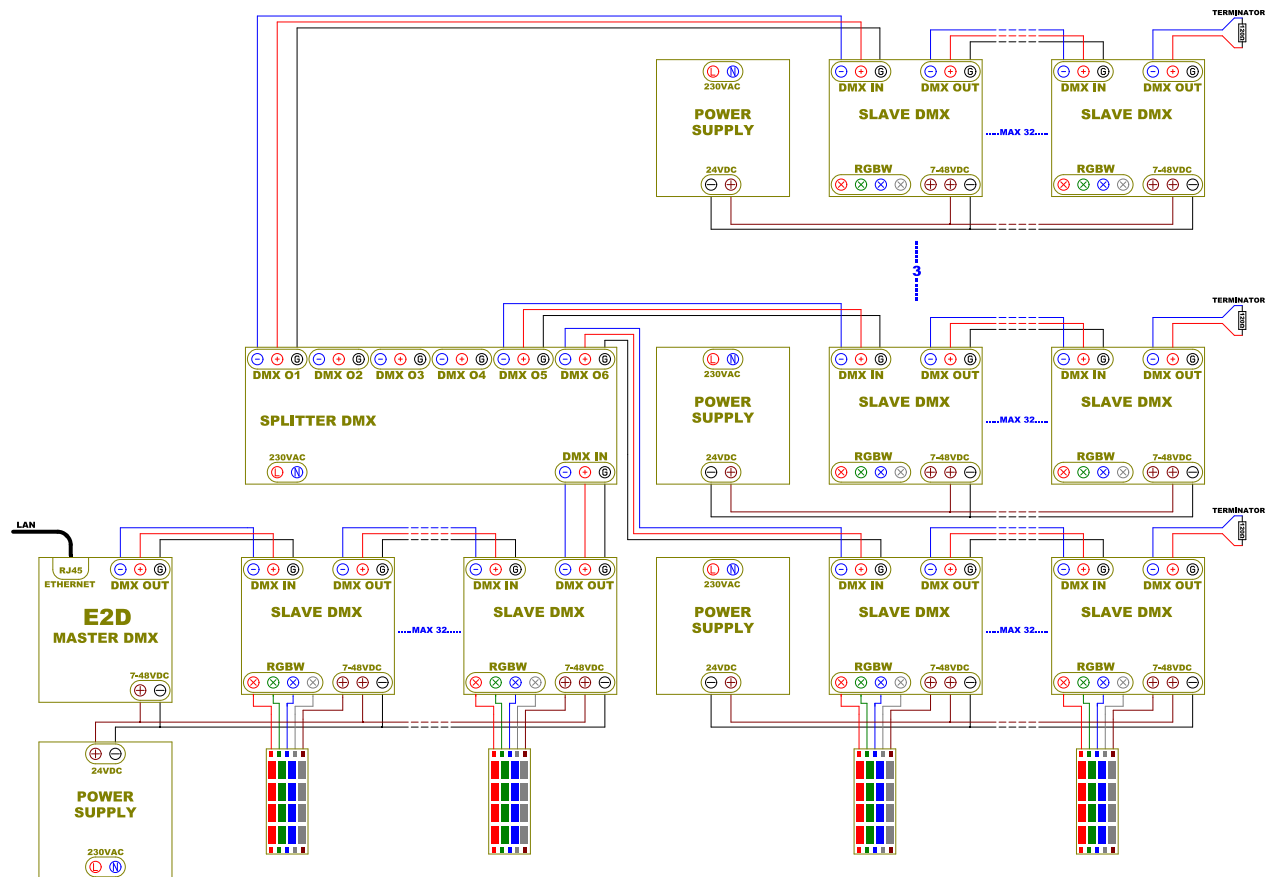
Standard DMX512 przewiduje podłączenie maksymalnie 32 urządzeń podrzędnych pasywnych (np. SlaveDMX-123) w szeregu do urządzenia nadrzędnego (np. MasterDMX-121). W takim wypadku należy zakończyć linię terminatorem, podłączając do ostatniego w szeregu sterownika podrzędnego rezystor o wartości 120Ω

Jeżeli istnieje potrzeba przedłużenia linii sygnału DMX można podłączyć SplitterDMX-122, który jest wzmacniaczem i rozdzielaczem sygnału DMX512/RDM, umożliwiającym podłączenie po 32 urządzenia podrzędne typu pasywnego do każdego z kanałów wyjściowych.

Zastosowanie urządzenia umożliwi rozbudowę sieci sterowania DMX o rozgałęzienia i przedłużenia linii na 6 niezależnych torów sterowanych z jednego urządzenia nadrzędnego (np. MasterDMX-121).

**UWAGA:** SplitterDMX-122 posiada wbudowany rezystor terminujący linię sygnału DMX. W przypadku zastosowania urządzenia na końcu linii należy pozostawić złącze DMX OUT **niepodłączone!**

### 6.1 Schemat podłączenia



Rysunek 2: Schemat podłączenia

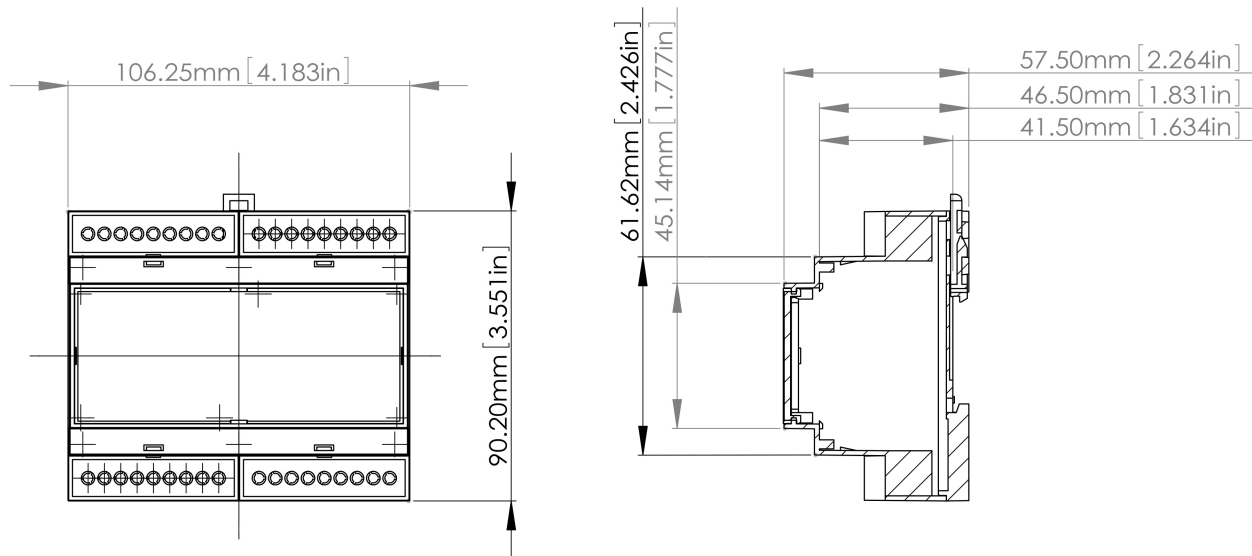
## 7 Specyfikacja techniczna

### 7.1 Parametry elektryczne

Tablica 3: Parametry elektryczne

Nazwa	min.	typ.	maks.	Jednostka
Napięcie zasilania	85		265	VAC
Pobór mocy bez obciążenia			5	W
Temperatura pracy	-35	20	80	°C

### 7.2 Wymiary urządzenia



Rysunek 3: Wymiary urządzenia



**Commercial  
Technology  
Group**

[www.ctg.com.pl](http://www.ctg.com.pl)

**CTG** Sp. z o.o.

44-335 Jastrzębie Zdrój  
Katowicka. 24

**t** +48 33 476 13 40  
**f** +48 33 476 13 41

NIP PL 548 265 85 09  
KRS 0000421987  
Regon 242849096