



Karta katalogowa v.1.0

MasterDMX 121

3 października 2016

**Commercial
Technology
Group**
www.ctg.com.pl

MasterDMX 121



Cechy urządzenia:

- W pełni konfigurowalny przez sieć ethernet
- Zgodny ze standardem DMX512 i RDM
- Zgodny ze standardem Art-Net
- Maksymalna długość linii DMX - 1200m
- Wbudowany 6-kanałowy splitter sygnału DMX
- Wbudowana pamięć programu - 64Mbit
- Częstotliwość odświeżania kanałów - 100Hz
- Minimalny czas zmian wartości na kanał - 100ms
- Maksymalny czas zmian wartości na kanał - 6553,5s
- Montaż na szynę DIN typu O
- Zasilanie 7-48 VDC
- Maksymalny pobór mocy - 10W
- Zakres temperatur pracy - $-35^{\circ}C \div 80^{\circ}C$

Spis treści

1	Opis ogólny	4
2	Warunki bezpieczeństwa	4
3	Opis złącz i elementów sterowania	5
3.1	RJ45	5
3.2	Zasilanie	5
3.3	Interfejs DMX/RDM	5
3.4	Dioda sygnału DMX	5
3.5	Dioda zasilania	6
4	Konfiguracja sterownika	7
4.1	Konfiguracja DMX	7
4.1.1	Limit kanału DMX	7
4.1.2	Liczba kanałów DMX	8
4.2	Konfiguracja sieciowa	8
4.2.1	Adres IP	8
4.2.2	Maska podsieci	8
4.3	Konfiguracja Art-Net	9
4.4	Autostart	9
4.4.1	DMX	9
4.4.2	Program	9
5	Programowanie sterownika	9
5.1	Pamięć programu	9
5.2	Typy przejść	10
5.3	Zmiana programu	11
6	Instalacja sterownika	12
7	Specyfikacja techniczna	13
7.1	Parametry elektryczne	13
7.2	Wymiary urządzenia	13

1 Opis ogólny

MasterDMX 121 pozwala na kontrolowanie rozbudowanych instalacji standardu DMX512. Urządzenie programowane jest przy pomocy aplikacji typu desktop CTG Light Studio (dostępna na platformy Windows oraz Linux) za pośrednictwem łącza ethernet. Po zaprogramowaniu może działać samodzielnie.

MasterDMX pozwala na tworzenie złożonych scen świetlnych z wykorzystaniem kilku sterowników, podłączonych do tej samej sieci ethernet, poprzez wzajemną synchronizację. Wbudowana pamięć umożliwia zaprogramowanie do 10 programów każdy po 270 sekwencji dla każdego z 512 kanałów DMX. Czasy tzw. przytrzymania wartości oraz przejścia pomiędzy kolejnymi wartościami dla danego kanału są konfigurowalne w zakresie 0,1s-6553,5s. Częstotliwość odświeżania poszczególnych kanałów wynosi 100Hz.

Sterownik umożliwia obsługę zarówno statycznych jak i szybkich, dynamicznych programów sterowania. Do dyspozycji użytkownika jest 5 predefiniowanych typów przejść pomiędzy kolejnymi wartościami poszczególnych kanałów DMX:

- liniowe,
- sinusoidalne,
- odwrotnie sinusoidalne,
- eksponencjalne,
- odwrotnie eksponencjalne.

Urządzenie posiada wbudowany 6-kanałowy splitter sygnału DMX.

MasterDMX jest zgodny ze standardem Art-Net i umożliwia pełną obsługę protokołu. Art-Net jest protokołem komunikacji służącym do transmisji sygnałów DMX512 i RDM z wykorzystaniem pakietów UDP sieci ethernet. Dzięki zastosowaniu Art-Net możliwe jest sterowanie instalacją DMX w czasie rzeczywisty poprzez strumieniowanie sterowania przez sieć ethernet.

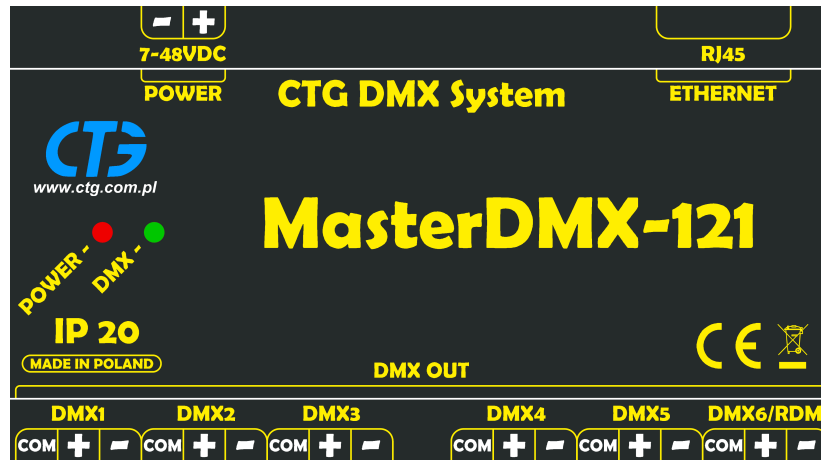
Po wykryciu pakietu Art-Net sterownik bezzwłocznie przesyła go nawyjściaDMX. Dane z ostatnio odebranego pakietu Art-Net są transmitowane do urządzeń podrzędnych do momentu otrzymania kolejnego pakietu. Transmisja sterowania jest przerywana w przypadku braku kolejnych pakietów Art-Net powyżej 1 sekundy.

RDM.

2 Warunki bezpieczeństwa

- Urządzenie może być zasilane jedynie ze stabilizowanego źródła napięcia 7-48VDC
- Urządzenie przeznaczone jest do zastosowania zarówno wewnątrz jak i na zewnątrz budynków
- Nie wolno podłączać urządzenia z uszkodzoną/zdjętą obudową
- Nie wystawiać urządzenia na działanie deszczu lub wilgoci powyżej 80%
- Wykonać wszelkie połączenia elektryczne przed zasilaniem urządzenia
- Unikać gwałtownych wstrząsów i upadków urządzenia
- Wszelkie naprawy urządzenia mogą być przeprowadzone jedynie przez autoryzowany serwis

3 Opis złącz i elementów sterowania



Rysunek 1: Płyta czołowa

3.1 RJ45

Programowanie sterownika odbywa się poprzez sieć ethernet. W tym celu urządzenie zostało wyposażone w złącze RJ45 10Base.

3.2 Zasilanie

Zasilanie układu należy podłączać do urządzenia z wykorzystaniem przewodów $0,5\text{mm}^2 \div 2,5\text{mm}^2$. Należy zwrócić szczególną uwagę na polaryzację napięcia zasilania. Układ ma wbudowane zabezpieczenie na wypadek podłączenia zasilania o odwrotnej polaryzacji.

3.3 Interfejs DMX/RDM

Sterownik jest wyposażony w 6-kanalowy rozdzielacz sygnału DMX512. Ponadto wyjście oznaczone jako DMX6/RDM umożliwia zdalne zarządzanie urządzeniami podrzędnymi poprzez RDM.

Sygnal DMX należy prowadzić od sterownika do urządzeń podrzędnych przy użyciu ekranowanej skrętki jednoparowej, przystosowanej do transmisji sygnałów cyfrowych o częstotliwości do 250kHz. W przypadku krótkich odcinków linii (do 20m) nie jest wymagany ekran oraz skręcona para przewodów jeżeli w pobliżu nie występuje żadne źródło zakłóceń elektromagnetycznych.

3.4 Dioda sygnału DMX

Dioda sygnału DMX (koloru zielonego), oznaczona jako DMX, sygnalizuje poprawność pracy transmitera DMX512. Włączona dioda oznacza bieżące nadawanie sygnału DMX512 na wszystkich wyjściach urządzenia. Informacje:

- Dioda włączona - sygnał DMX jest transmitowany
- Dioda wyłączona - brak transmisji sygnału DMX

3.5 Dioda zasilania

Dioda zasilania (koloru czerwonego), oznaczona jako POWER, sygnalizuje obecność napięcia zasilania oraz poprawnej pracy urządzenia.

Informacje:

- Dioda włączona - sterownik działa poprawnie
- Dioda wyłączona - brak zasilania lub sterownik uszkodzony

4 Konfiguracja sterownika

Konfiguracja sterownika MasterDMX jest możliwa za pośrednictwem sieci ethernet z wykorzystaniem aplikacji *CTG Light Studio*.

Tablica 1: Parametry konfiguracyjne urządzenia

Nazwa	Zakres	Ustawienia fabryczne	Jednostka
Typ limitu wszystkich kanałów DMX	Off/Cut/Linear	Off	
Dolny limit wszystkich kanałów DMX	0 ÷ 255	0	
Górny limit wszystkich kanałów DMX	0 ÷ 255	255	
Liczba transmitowanych kanałów DMX	1 ÷ 512	512	
Adres IP	0.0.0.0 ÷ 255.255.255.255	192.168.0.1	
Maska podsieci	0.0.0.0 ÷ 255.255.255.255	255.255.255.0	
Typ wszystkich wejść wyzwalających	Off/NC/NO	Off	
Zwłoka czasowa dla wszystkich wejść wyzwalających	0 ÷ 1000	0	s
Zapętlenie programu dla wszystkich wejść wyzwalających	Infinite ÷ 255	Infinite	
Art-Net Universe	0 ÷ 32768	0	
Art-Net Physical	0 ÷ 255	0	
Autostart DMX	Off/On	On	
Autostart program	Off/Last/Demo	Off	
Demo program	1 ÷ 10	1	

4.1 Konfiguracja DMX

4.1.1 Limit kanału DMX

MasterDMX pozwala na określenie limitu wartości dla poszczególnych kanałów DMX. Ma to zastosowanie w przypadku współpracy z urządzeniami o ograniczonym zakresie sterowania, gdzie przekroczenie określonej wartości parametru może skutkować niewłaściwą pracą lub uszkodzeniem urządzenia. Aby zapobiec sytuacji, w której wartość danego kanału osiąga wartość spoza zakresu, użytkownik ma możliwość określenia limitu wartości dla każdego kanału DMX z osobna.

Limit dla każdego kanału jest określany przez trzy parametry:

- wartość dolna limitu,
- wartość górna limitu.
- typ limitu,

Wartość dolna limitu określa minimalną wartość jaka może wystąpić na danym kanale DMX. Wartość górna limitu określa maksymalną wartość jaka może wystąpić na danym kanale DMX.

Typ limitu określa sposób w jaki będzie ograniczana wartość danego kanału po przekroczeniu dolnej lub górnej granicy limitu. Limit może być skonfigurowany w jednym z trzech typów:

- Off - wyłączony.
- Cut - obcinanie wartości kanału. Po przekroczeniu limitu przez sygnał sterujący, wartość kanału jest utrzymywana na poziomie tego limitu.
- Linear - liniowe ograniczanie wartości. Pozwala na liniowe ograniczenie zakresu sterowania urządzeniem poprzez przeliczanie sygnału sterowania do nowego zakresu wskazanego przez limit dolny i górny.

Przykład 1.

- Limit dolny - 20
 - Limit górny - 150
 - Typ limitu - Cut
1. Wartość sygnału sterującego - 0; Rzeczywista wartość kanału - 20
 2. Wartość sygnału sterującego - 20; Rzeczywista wartość kanału - 20
 3. Wartość sygnału sterującego - 50; Rzeczywista wartość kanału - 50
 4. Wartość sygnału sterującego - 200; Rzeczywista wartość kanału - 150
 5. Wartość sygnału sterującego - 255; Rzeczywista wartość kanału - 150

Przykład 2.

- Limit dolny - 20
 - Limit górny - 150
 - Typ limitu - Linear
1. Wartość sygnału sterującego - 0; Rzeczywista wartość kanału - 20
 2. Wartość sygnału sterującego - 20; Rzeczywista wartość kanału - 30
 3. Wartość sygnału sterującego - 50; Rzeczywista wartość kanału - 45
 4. Wartość sygnału sterującego - 200; Rzeczywista wartość kanału - 121
 5. Wartość sygnału sterującego - 255; Rzeczywista wartość kanału - 150

4.1.2 Liczba kanałów DMX

Domyślnie urządzenie transmituje sygnał sterujący dla 512 kanałów DMX. Jest to przypadek, kiedy całkowity pakiet danych jest najdłuższy a częstotliwość odświeżania poszczególnych kanałów najmniejsza.

Sterownik pozwala zwiększyć częstotliwość odświeżania kanałów i/lub zmniejszyć ich transmitowaną liczbę. W tym celu należy ustawić w konfiguracji urządzenia oczekiwaną liczbę transmitowanych kanałów DMX.

4.2 Konfiguracja sieciowa

4.2.1 Adres IP

Urządzenie w obecnej wersji posiada statyczną adresację IP. W celu połączenia się z urządzeniem należy ustawić porządkany adres IP. Domyślnie adres IP jest ustawiony na 192.168.0.1

4.2.2 Maska podsieci

Maska podsieci jest ustawiona domyślnie na wartość 255.255.255.0.

4.3 Konfiguracja Art-Net

Konfiguracja Art-Net obejmuje dwa parametry:

- Universe
- Physical

Zgodnie z protokołem jest możliwe skonfigurowanie parametru *Universe* w zakresie 0÷32768 oraz parametru *Physical* w zakresie 0÷255.

4.4 Autostart

Funkcja autostartu umożliwia uruchomienie określonych funkcji sterownika wraz z podaniem zasilania do urządzenia.

4.4.1 DMX

Użytkownik może określić, czy sygnał sterujący DMX512 ma być transmitowany automatycznie od momentu uruchomienia urządzenia. W tym celu należy włączyć funkcję autostartu DMX. Transmisja sygnału sterującego może być w dowolnej chwili zatrzymana lub wystartowana z poziomu aplikacji *CTG Ligth Studio*

4.4.2 Program

Konfiguracja określa zawartość transmitowanego sygnału sterującego. Istnieje możliwość wybrania jednej z trzech opcji:

- None - brak odtwarzania programu; sygnał sterujący zerowy,
- Last - ostatni odtwarzany program przed zanikiem napięcia zasilania,
- X - określony numerem program w wewnętrznej pamięci sterownika. W przypadku gdy wskazany program nie istnieje w pamięci urządzenia, nie zostanie on uruchomiony.

5 Programowanie sterownika

5.1 Pamięć programu

Wbudowana pamięć programu pozwala na przechowywanie różnej liczby programów sterowania. Domyślnie sterownik jest wyposażony w pamięć umożliwiającą przechowanie do 10 programów, każdy po 270 sekwencji dla poszczególnych kanałów DMX. Sekwencja jest to pojedynczy wpis programu sterowania określający wartość kanału w danej chwili. Każda sekwencja może mieć ustalony czas trwania składający się z dwóch wartości:

- t_h - czas przytrzymania
- t_t - czas przejścia

Czas przytrzymania - definiuje okres przez który wartość kanału DMX będzie miała wartość zadaną w sekwencji. Po upływie czasu przytrzymania następuje odliczanie czasu przejścia.

Czas przejścia - definiuje okres w trakcie którego wartość kanału DMX jest przeliczana do wartości kolejnej według określonej w sekwencji funkcji przejścia (Typy przejść). Jeżeli czas przejścia jest równy 0, to wartość kanału DMX jest zmieniana skokowo. Po upływie czasu przejścia rozpoczynana jest kolejna sekwencja programu dla danego kanału DMX i następuje odliczanie czasu przytrzymania tej sekwencji.

5.2 Typy przejść

Sterownik umożliwia określenie typu przejścia pomiędzy kolejnymi wartościami sekwencji programu. Typ przejścia jest indywidualny dla poszczególnych sekwencji programu, dla każdego kanału DMX.

Dostępnych jest 5 typów przejść:

- liniowe,
- sinusoidalne,
- odwrotnie sinusoidalne,
- eksponencjalne,
- odwrotnie eksponencjalne.



Rysunek 2: Typ przejścia - liniowe



Rysunek 4: Typ przejścia - odwrotnie sinusoidalne



Rysunek 3: Typ przejścia - sinusoidalne



Rysunek 5: Typ przejścia - eksponencjalne

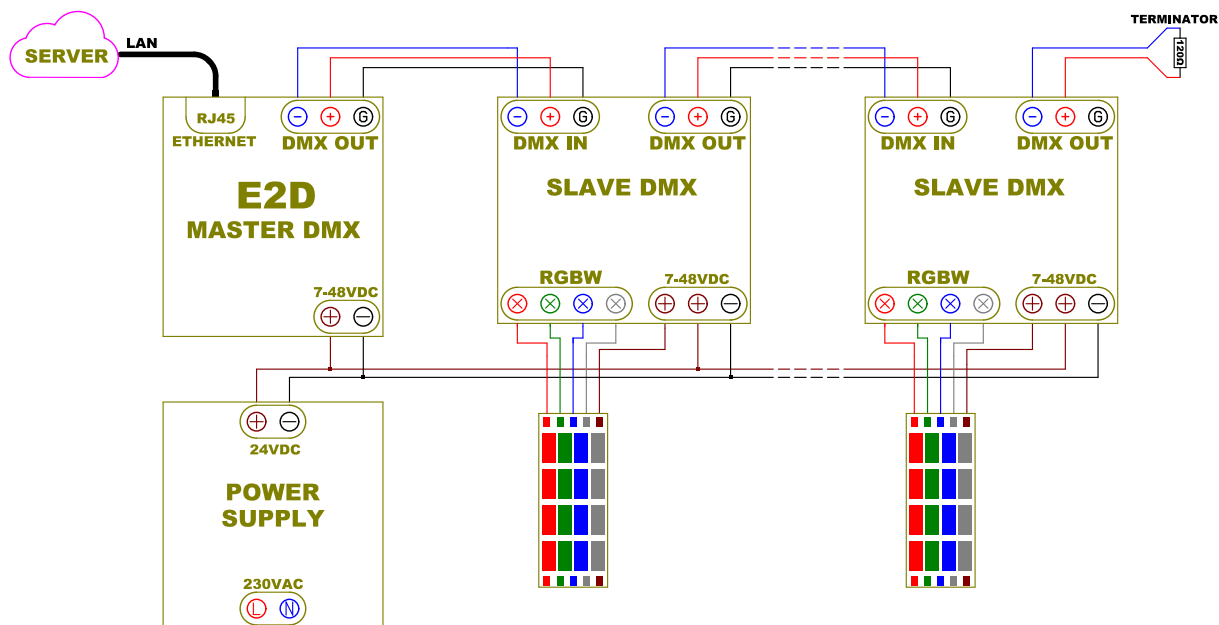


Rysunek 6: Typ przejścia - odwrotnie eksponencjalne

5.3 Zmiana programu

Zmiana programu sterowania jest możliwa przy użyciu dedykowanego oprogramowania *CTG Light Studio* wykorzystując połączenie sieci ethernet. Pełny opis programowania sterownika znajduje się w dokumencie *CTG Light Studio - instrukcja użytkownika* dostępnym na stronie producenta urządzenia.

6 Instalacja sterownika



Rysunek 7: Schemat podłączenia

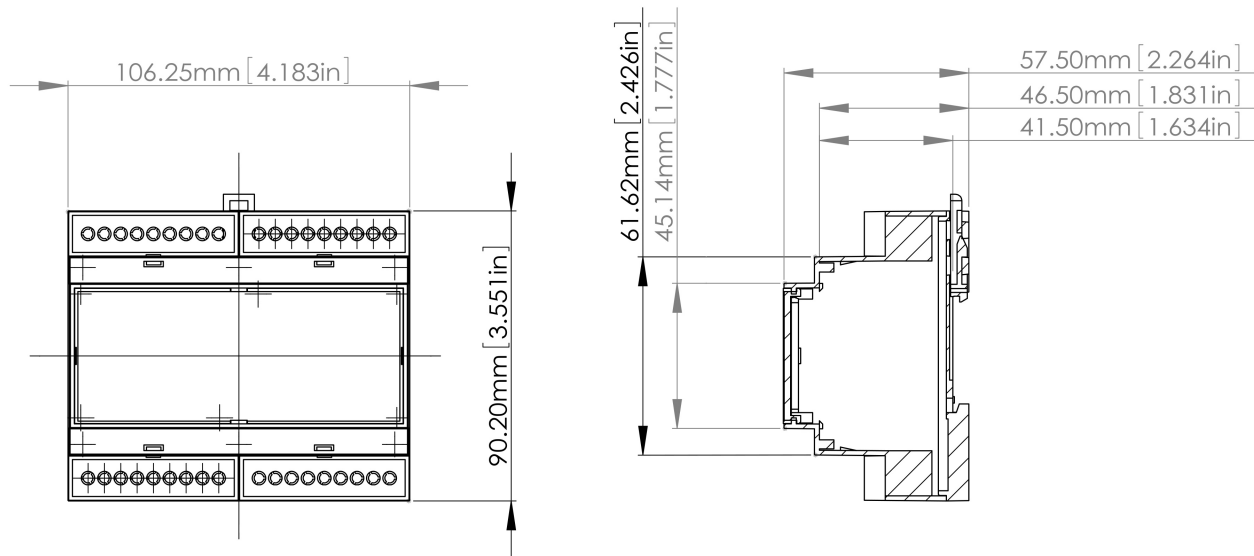
7 Specyfikacja techniczna

7.1 Parametry elektryczne

Tablica 2: Parametry elektryczne

Nazwa	min.	typ.	maks.	Jednostka
Napięcie zasilania	7		48	V
Pobór mocy			10	W
Temperatura pracy	-35	20	+85	°C
Długość linii DMX			1200	m
Liczba odbiorników na kanał			32	-

7.2 Wymiary urządzenia



Rysunek 8: Wymiary urządzenia



**Commercial
Technology
Group**

www.ctg.com.pl

CTG Sp. z o.o.

44-335 Jastrzębie Zdrój
Katowicka. 24

t +48 33 476 13 40
f +48 33 476 13 41

NIP PL 548 265 85 09
KRS 0000421987
Regon 242849096